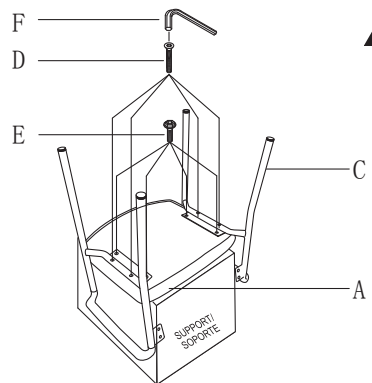


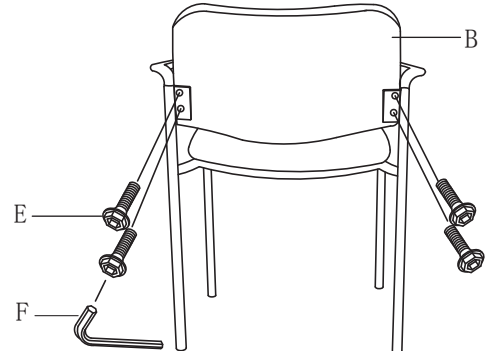
A L E R A[®] ASSEMBLY INSTRUCTIONS/ INSTRUCCIONES DE INSTALACIÓN/ INSTRUCTIONS DE MONTAGE

1.




! Important: Do not tighten screws until you have completed assembly.
Importante: No apriete los tornillos hasta que termine el ensamble
Important: Ne serrez pas les vis jusqu'à ce que vous avez terminé l'assemblage

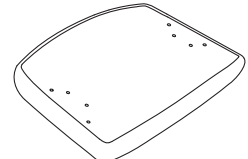
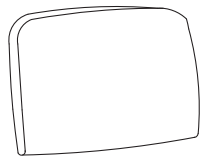
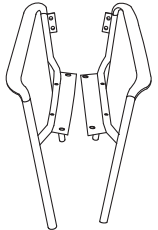
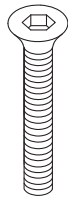
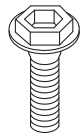

2.



3.



Adjust leg glides by turning to level
 Ajuste la pata girando al nivel
 Ajustez les glissements des pieds en se tournant vers le niveau

<p>A.</p>  <p>1 PC/ PZ/ PIECE</p>	<p>B.</p>  <p>1 PC/ PZ/ PIECE</p>
<p>C.</p>  <p>1 PAIR/ PAR/ PAIRE</p>	<p>D.</p>  <p>1/4"x1-1/2" 4 PCS/ PZS/ PIECES</p>
<p>E.</p>  <p>1/4"x3/4" 10 PCS/ PZS/ PIECES</p>	<p>F.</p>  <p>1 PC/ PZ/ PIECE</p>

Model/ Modelo/ Modèle: ALE-UT6816
 Manufactured for/ Hecho para/ Fabriqué pour Alera[®]/ Essendant Co.,
 One Parkway North, Deerfield, IL 60015 © 2016 Essendant Co.
 Made in/ Hecho en/ Fabriqué en China
 Product support and parts: 1-800-733-4000
 Ayuda del producto y partes / Support technique et pieces